



## INCOMING CALL TERMINAL DEVICE

**Publication number:** JP11136316 (A)

**Publication date:** 1999-05-21

**Inventor(s):** TOMINO TAKENORI

**Applicant(s):** KYOCERA CORP

**Classification:**

- **International:** H04M1/00; H04M1/57; H04Q7/38; H04M1/00; H04M1/57; H04Q7/38; (IPC1-7): H04M1/00; H04M1/57; H04Q7/38

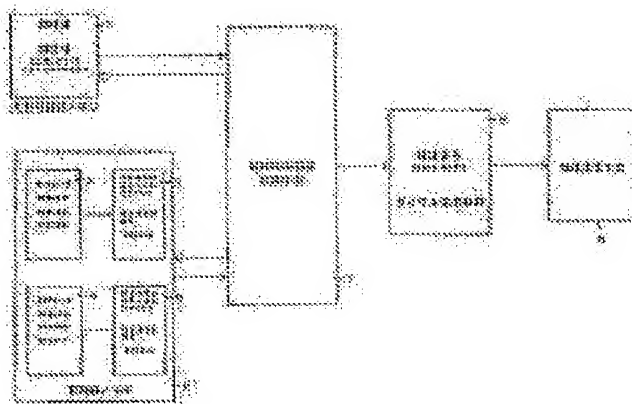
- **European:**

**Application number:** JP19970298584 19971030

**Priority number(s):** JP19970298584 19971030

### Abstract of JP 11136316 (A)

**PROBLEM TO BE SOLVED:** To allocate a transfer destination terminal according to caller information by notifying the transfer destination terminal that corresponds to telephone number information that an incoming call exists, when the caller information exists at incoming call time and also when the telephone number information that corresponds to the caller information exists in a telephone directory memory. **SOLUTION:** When there is an incoming call of a signal that includes calling number information from the opposite communication party, the calling number is stored in calling number storage memory 1 of an incoming call terminal, and a telephone number information retrieving means 7 retrieves if a telephone number in a 1st group 3 or in a 2nd group 4 in a telephone directory memory 2 of the incoming call terminal which matches with the calling number exists. When the calling number matches with a telephone number in the memory 2 in such cases, a transfer destination telephone number 5 which corresponds to the telephone number of the group 3 in which the telephone number has been included and previously set is extracted, and a dial sending means 9 automatically dials the transfer destination telephone number, in order to notify a transfer destination terminal 9 that an incoming call exists and to perform transfer control.



Data supplied from the esp@cenet database — Worldwide

(19) 日本国特許庁 (JP)

(12) 公開特許公報 (A)

(11) 特許出願公開番号

特開平11-136316

(43) 公開日 平成11年(1999) 5月21日

| (51) Int.Cl. <sup>8</sup> | 識別記号 | F I     |        |
|---------------------------|------|---------|--------|
| H 0 4 M                   | 1/00 | H 0 4 M | 1/00 E |
|                           | 1/57 |         | 1/57   |
| H 0 4 Q                   | 7/38 | H 0 4 Q | 7/04 E |

審査請求 未請求 請求項の数 5 O L (全 6 頁)

(21) 出願番号 特願平9-298584  
 (22) 出願日 平成9年(1997)10月30日

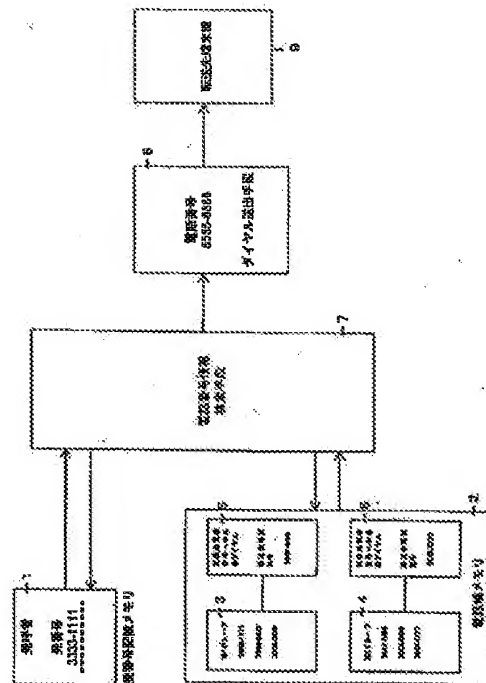
(71) 出願人 000006633  
 京セラ株式会社  
 京都府京都市伏見区竹田烏羽殿町6番地  
 (72) 発明者 富野 武紀  
 福島県東白川郡棚倉町大字流字中豊88番地  
 京セラ株式会社福島棚倉工場内

(54) 【発明の名称】 着信端末機

(57) 【要約】

【課題】 通信相手の発信者情報によって転送する端末機を選択し、自動通知や転送制御を行う着信端末機を提供することを目的とする。

【解決手段】 着信時に受けた前記発信者情報に基づいて電話帳メモリを検索し、発信者情報と一致する電話帳メモリの電話番号情報に対応する転送先端末機を選択し自動通知や転送制御を行うことを特徴とする着信端末機。



## 【特許請求の範囲】

【請求項1】通信相手からの呼を着信し、通信相手の発信者情報が存在する場合に該発信者情報を記憶する記憶手段と、

電話番号情報と、該電話番号情報に対応する転送先端末機の電話番号が付与された状態で記録している電話帳メモリと、

前記着信時に前記記憶手段で記憶した前記発信者情報に基づいて、前記電話帳メモリ内の電話番号情報を検索する電話番号情報検索手段とを有する着信端末機におい

て、前記着信時に前記発信者情報が存在し、かつ、前記発信者情報に対応する電話番号情報が前記電話帳メモリに存在した場合には、前記電話番号情報に対応する転送先端末機に着信があったことを通知する通知手段を備えたことを特徴とする着信端末機。

【請求項2】前記電話番号情報検索手段によって検索した前記電話帳メモリの電話番号情報を前記転送先端末機に転送する手段を備えたことを特徴とする請求項1記載の着信端末機。

【請求項3】前記着信時に前記発信者情報が存在し、かつ、前記電話番号情報検索手段によって前記発信者情報に対応する電話番号情報が前記電話帳に存在しない場合には、予め設定した転送先端末機に着信があったことを知らせる通知手段とを備えたことを特徴とする請求項1記載の着信端末機。

【請求項4】前記着信時に記憶された発信者情報を前記転送先端末機に転送する手段を備えたことを特徴とする請求項1記載の着信端末機。

【請求項5】前記着信時に前記発信者情報が存在しない場合に、予め設定した転送先端末機に着信があったことを知らせる通知手段とを備えたことを特徴とする請求項1記載の着信端末機。

## 【発明の詳細な説明】

## 【0001】

【発明の属する技術分野】本発明は、着信情報転送通知技術に係わり、より詳しくは、通信回線網に接続された機器に、通信回線網を経て受信する通信相手の発信者情報を記憶し、予め設定しておいた転送先端末機に情報等を転送する技術に関する。

## 【0002】

【従来の技術】従来より通信技術が発達し、通信回線網の利用が広まっている。この通信回線網のサービスの中に発呼者番号通知機能と通信回線網に含まれるデジタル回線網のサービスの中に着信転送サービスと呼ばれるサービスがある。この発呼者番号通知機能とは、発呼者の電話番号を交換機から送信し着信側の通信端末機に表示して発信者の電話番号を回線接続以前に着信者に知らせることが出来る機能である。また、発信側で送信を止めることも可能である。さらに、着信転送サービスと

は、着信側が発信側から着信した呼をデジタル回線を利用して別の転送したい転送先端末機に転送することが出来るというものである。

【0003】また、着信端末機において留守録音や発信側端末機の発番号等の情報を記憶して、予め設定しておいた転送先端末機にその旨を通知したり、自動転送したり、遠隔地において転送先端末機の任意の操作により、着信端末機で記憶している通信相手の情報等を転送することもできる。

## 【0004】

【発明が解決しようとする課題】しかしながら、着信端末機が転送先端末機に発信側端末機の発番号を転送したり、留守録音等の記憶を行っていることを通知するとき、同一の転送先端末機にしか通知又は転送をすることができなかった。よって、着信端末機に記憶された発信者に関する情報は全て一つの転送先端末機に転送されてしまい、発信者によって転送先を変えることができなかった。

## 【0005】

【課題を解決するための手段】上記課題を解決するために請求項1に記載の着信端末機は、通信相手からの呼を着信し、通信相手の発信者情報が存在する場合に該発信者情報を記憶する記憶手段と、電話番号情報と、該電話番号情報に対応する転送先端末機の電話番号が付与された状態で記録している電話帳メモリと、前記着信時に前記記憶手段に記憶した前記発信者情報に基づいて、前記電話帳メモリ内の電話番号情報を検索する電話番号情報検索手段とを有する着信端末機において、前記着信時に前記発信者情報が存在し、かつ、前記発信者情報に対応する電話番号情報が前記電話帳メモリに存在した場合には、前記電話番号情報に対応する転送先端末機に着信があったことを通知する通知手段を備えたことを特徴とする。

【0006】また、請求項2記載の発明は、前記電話番号情報検索手段によって検索した前記電話帳メモリの電話番号情報を転送する手段を備えたことを特徴とする。

【0007】また、請求項3記載の発明は、前記着信時に前記発信者情報が存在し、かつ、前記電話番号情報検索手段によって前記発信者情報に対応する電話番号情報が前記電話帳に存在しない場合には、予め設定した転送先端末機に着信があったことを知らせる通知手段とを備えたことを特徴とする。

【0008】また、請求項4記載の発明は、前記着信時に記憶された発信者情報を転送する手段を備えたことを特徴とする。

【0009】また、請求項5記載の発明は、前記着信時に前記発信者情報が存在しない場合に、予め設定した転送先端末機に着信があったことを知らせる通知手段とを備えたことを特徴とする。

## 【0010】

【発明の実施の形態】以下、この発明の一実施例に基づいて図を用いて説明する。

【0011】図1には、本発明を用いた着信情報通知転送装置を備えた着信側の通信端末機（以下着信端末機）の転送機能を説明する図が示されている。この図において、1は通信相手の発番号を記憶する発番号記憶メモリ、2は電話帳メモリであり、転送先電話番号の違いにより分けられた電話番号グループ群第1グループ3、第2グループ4、第1グループ3に対応する転送先電話番号5、第2グループ4に対応する転送先電話番号6を有している。7は通信端末機にある電話帳メモリ2の中の電話番号と発信側端末機の発番号を検索する電話番号情報検索手段、8は抽出された転送先電話番号をダイヤル送出するダイヤル送出手段、9は転送先端末機を示す。

【0012】ここで本発明の一実施例の着信端末機において、通信相手から発番号情報を含んだ信号の着信があると、その発信側端末機の発番号を着信側端末機の発番号記憶メモリ1の中に記憶し、その発番号が着信側端末機の電話帳メモリ2の中にある第1グループ3、第2グループ4の電話番号と一致するものがあるか電話番号情報検索手段7によって検索を行う（また、電話帳メモリ内の電話番号には名前、住所等の情報が付加された電話番号情報として記憶されている）。この時、発番号と電話帳メモリ2の中の電話番号が一致すれば、次にその電話帳メモリ2の中の電話番号が含まれる第1グループ3の電話番号と対応する、予め設定しておいた転送先電話番号5を抽出し、着信があったことを転送先端末機9に通知と転送制御するために転送先電話番号をダイヤル送出手段8から自動ダイヤルする。

【0013】次に、上記の場合も含めた各状況において図2のフローチャートを用いて説明する。また、図の101～107は各ステップを示す。

【0014】着信端末機が通信相手からの発呼を待つ状態（待ち受け状態）からフローチャートが始まる。この状態で通信相手から着信端末機に着信があると（101）、着信側端末機において通信相手から発番号が送られているか識別する（102）、通信相手から発番号が送られていれば、次に着信側端末機の電話帳メモリの中から同一の電話番号があるのが比較検索を行う（103）

また、ステップ102において通信相手から発番号が送られていなければ、発番号通知のない着信があった事だけを転送先端末機に通知するために予め登録しておいた転送先端末機の電話番号に自動ダイヤリングして通知を行う（104）。

【0015】また、この動作を留守録音通知転送機能と合わせて行うことも可能である。

【0016】ステップ103における電話番号検索の結果、同一の電話番号が存在したら（105）、電話帳メモリの中の電話番号とそれと組になっている名前等の情報を合わせた電話番号情報と対応する予め登録してお

10

20

30

40

50

た転送先端末機の電話番号に自動ダイヤリングして通知し、電話番号情報を転送先端末機へ転送する（106）。また、ステップ105において通信相手の発番号と電話帳メモリの電話番号に同一のものが無ければ、ステップ106で予め登録していた転送先端末機の電話番号に自動ダイヤリングして、転送先端末機に通知と、着信側端末機に記憶している通信相手の発番号を転送する。

【0017】次に、図3は、この発明の実施形態である通信端末機のシステムブロック図の例である。この図で16は通信端末機のCPUであり、電話番号情報検索手段7、ダイヤル送出手段（通知手段）8、発番号転送手段14、転送先の電話番号を設定する転送先番号設定手段15を有している。10はアンテナ、11は無線部、12はデコーダ、13は液晶等を用いた表示部、図1記載の発番号記憶メモリ1、電話帳メモリ2、17は操作キー、18は音声入出力制御部、19は回線制御部、20は通信回線網を示す。

【0018】続いて図3の動作について説明する。通信相手から着信側端末機に発信があると、通信回線網20またはアンテナ10を使って受信する通信相手の発番号を発番号記憶メモリ1に記憶すると同時に表示部に表示する。そして、受信した発番号が電話帳メモリ2の中の電話番号と一致するものがあるか電話番号情報検索手段7によって検索を行い、一致の有無によって、転送先番号設定手段15により予め設定していたそれぞれに対応する転送先電話番号にダイヤル送出手段（通知手段）8を使って通信回線網20またはアンテナ10から転送先端末機に通知する（発番号が表示指定されて無い場合は、予め転送先番号設定手段14によって設定している転送先電話番号にダイヤリングして、通知を行う）。また、この実施例の場合は発信者の発番号によって検索し転送先端末機に通知や転送を行っているが、発信者のIDやパスワード等の情報により検索をすることもできる。更に通知後に転送を行うのではなく、転送を行ったあとに通知を行ったり、通知と転送を同時に行うこと等も可能である。

【0019】以上詳述したように、請求項1記載の発明は、前記着信時に前記発信者情報が存在し、かつ、前記発信者情報に対応する電話番号情報が前記電話帳メモリに存在した場合には、前記電話番号情報に対応する転送先端末機に着信があったことを通知する通知手段を備えているので、前記発信者情報によって転送先端末機を振り分けることが可能である。

【0020】また、請求項2記載の発明は、前記電話番号情報検索手段によって検索した前記電話帳メモリの電話番号情報を転送する手段を備えているので、転送先端末機において発信者の電話番号は勿論のこと、発信者の名前、住所等の情報も同時に知ることが可能である。

【0021】また、請求項3記載の発明は、前記着信時に前記発信者情報が存在し、かつ、前記電話番号情報検

索手段によって前記発信者情報が前記電話帳に存在しない場合には、予め設定した転送先端末機に着信があったことを知らせる通知手段とを備えているので、電話帳メモリに一致する電話番号等が存在しなくても着信端末機に着信があった旨を転送先端末機に通知することが可能である。

【0022】また、請求項4記載の発明は、前記着信時に記憶された発信者情報を転送する手段を備えているので、転送先端末機において発信者の情報を知ることができ、即座に発信者を識別でき電話番号等も把握可能である。

【0023】また、請求項5記載の発明は、前記着信時に前記発信者情報が存在しない場合に、予め設定した転送先端末機に着信があったことを知らせる通知手段とを備えているので、公衆電話や有線電話機等からの着信であっても転送先端末機で着信端末機に着信があった旨を知ることが可能であり、何らかの対処をとることが可能になる。

【0024】

【発明の効果】以上の構成により、本発明によれば着信端末機を複数の人で使用している場合でも着信があったことの通知や転送制御が、発信端末機の発信者情報により自動的に識別され通知や転送を行うので、着信端末機\*

\*が転送先端末機に発信端末機の発信者情報や電話帳メモリの電話番号情報等を転送したり、留守録音等の記憶を行っていることを通知する場合は、複数の転送先端末機に通知や転送をすることが可能となり発信者によって転送先を変えることが可能となる、という効果が得られる。

【図面の簡単な説明】

【図1】本発明を用いた着信情報通知転送装置を備えた通信端末機の転送機能を説明する図

【図2】本発明の動作を説明するフローチャート

【図3】本発明の実施形態の通信端末機のシステムブロック図

【符号の説明】

1：発番号記憶メモリ、2：電話帳メモリ、3：電話番号グループ群第1グループ、4：電話番号グループ群第2グループ、5：第1グループに対応する転送先電話番号、6：第2グループに対応する転送先電話番号、7：電話番号情報検索手段、8：ダイヤル送出手段（通知手段）、9：転送先端末機、10：アンテナ、11：無線部、12：デコーダ、13：表示部、14：発番号転送手段、15：転送先番号比較手段、16：CPU、17：操作キー、18：音声入出力制御部、19：回線制御部、20：通信回線網

【図1】 Fig. 1

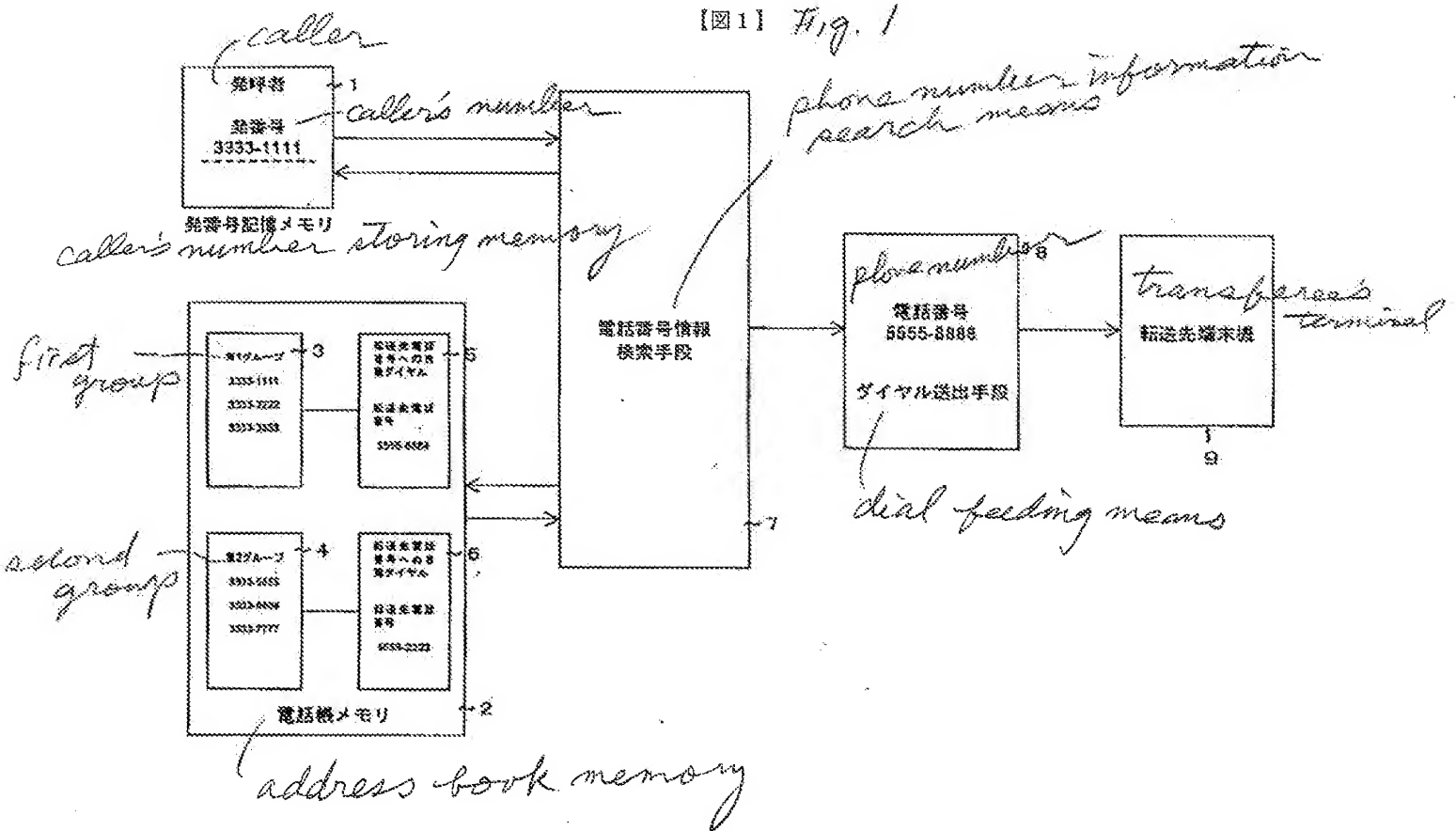


Fig. 2

【図2】

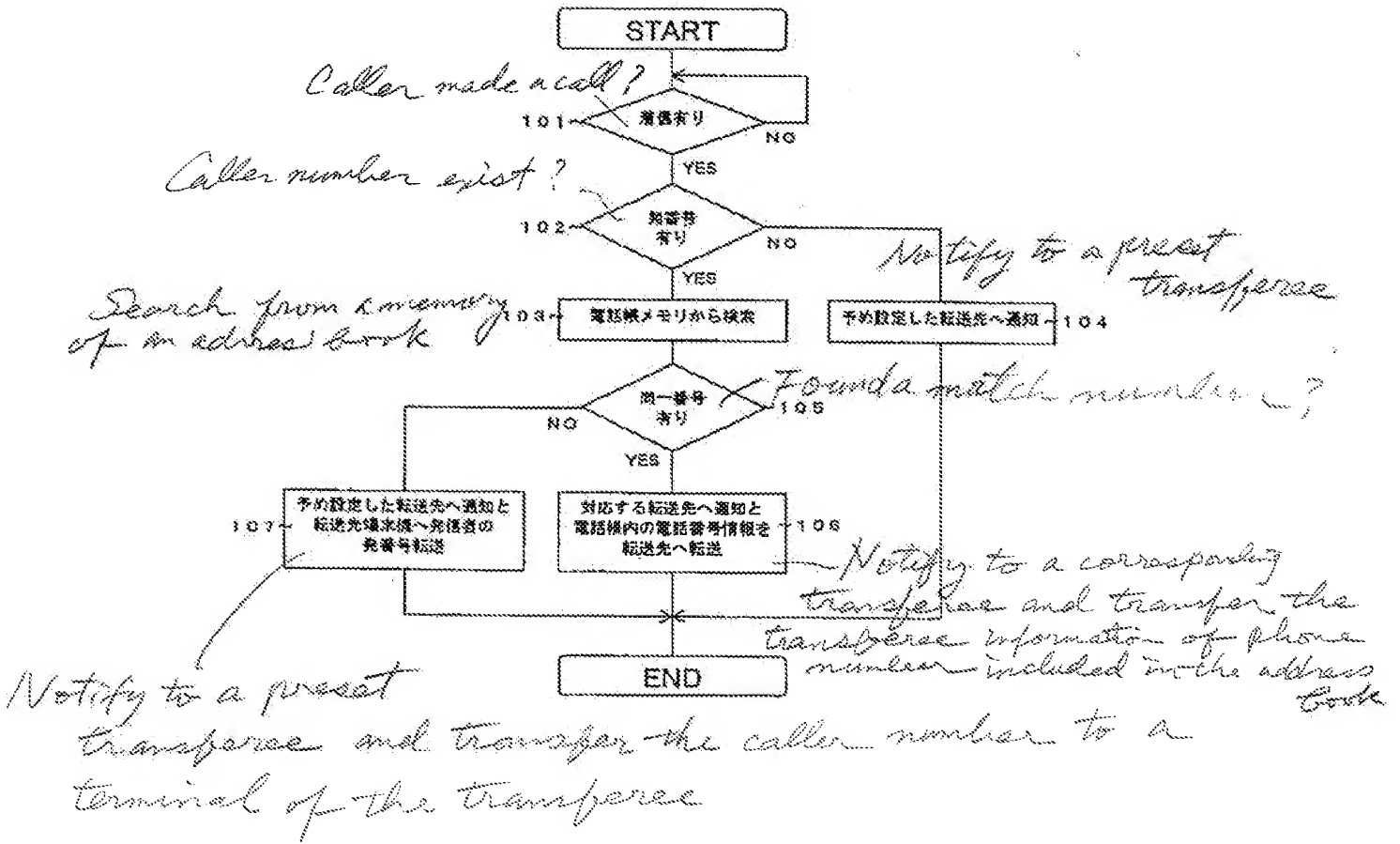
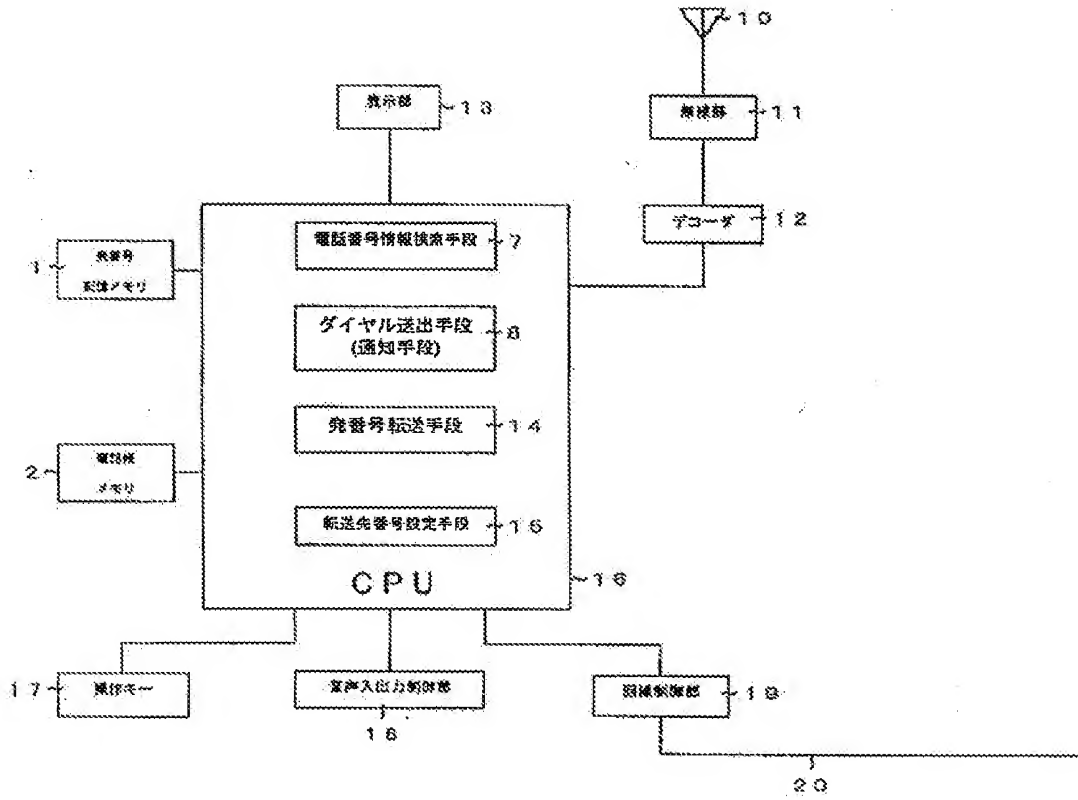


Fig. 3

【図3】



Machine Translation Version of Japanese Patent Application Kokai No.11-136316 (Cited reference 1)

JPO and INPIT are not responsible for any damages caused by the use of this translation.

- 1.This document has been translated by computer. So the translation may not reflect the original precisely.
- 2.\*\*\*\* shows the word which can not be translated.
- 3.In the drawings, any words are not translated.

---

#### DETAILED DESCRIPTION

[Detailed Description of the Invention]

[0001]

[Field of the Invention] With respect to a redirect notification technique of a call, in more detail, this invention relates to a technique in which memorizes the caller information of the communications partner received through a communication line network to an apparatus connected to the communication line network, and transmitting information etc. to the destination terminal machine set up beforehand.

[0002]

[Description of the Prior Art] Communication technology progressed conventionally and use of the communication line network has spread. There is service called call redirection service into service of the digital circuit network contained in a calling number notice function and a communication line network in service of this communication line network. This calling number notice function is a function in which a calling party's telephone number can be transmitted from a switchboard, it can display on the communication terminal of a destination side, and an action addressee can be told about an addresser's telephone number before a line connection. It is also possible to stop transmission by an origination side. As for a call redirection service, a destination side can transmit the call whose origination side received a message to another destination terminal machine to transmit using a digital circuit.

[0003] By operations that a destination terminal machine is [ in / in transmit \*\*\*\* /, and / a remote place ] arbitrary. [ notifying that to the destination terminal machine which memorized information, including a timed-recording sound, the numbering item of an origination-side terminal, etc., in the called-terminal machine, and was set up beforehand ] The information on the communications partner memorized with the called-terminal machine, etc. can also be transmitted.

[0004]

[Problem(s) to be Solved by the Invention] However, when a called-terminal machine reported that the numbering item of a master station machine is transmitted to a destination terminal machine, or the timed-recording sound etc. are memorized, notice or transmission was able to be carried out only to the same destination terminal machine. Therefore, all the information about the addresser remembered by the called-terminal machine will be transmitted to one destination terminal machine, and was not able to change the destination by an addresser.

[0005]

[Means for Solving the Problem] In order to solve an aforementioned problem the called-terminal machine according to claim 1, A memory measure which memorizes this caller information when a message is received in a call from a communications partner and caller information of a communications partner exists, Telephone number information and a telephone book memory



currently recorded where a telephone number of a destination terminal machine corresponding to this telephone number information is given, In a called-terminal machine which has a telephone-number-information search means to search telephone number information in said telephone book memory, based on said caller information memorized to said memory measure at the time of said arrival, When said caller information existed at the time of said arrival and telephone number information corresponding to said caller information existed in said telephone book memory, it had a reporting means which reports that a destination terminal machine corresponding to said telephone number information had mail arrival.

[0006]The invention according to claim 2 was provided with a means to transmit telephone number information of said telephone book memory searched by said telephone-number-information search means.

[0007]In the invention according to claim 3, said caller information exists at the time of said arrival, And when telephone number information corresponding to said caller information did not exist in said telephone directory by said telephone-number-information search means, it had a reporting means which tells that a destination terminal machine set up beforehand had mail arrival.

[0008]The invention according to claim 4 was provided with a means to transmit caller information memorized at the time of said arrival.

[0009]It had a reporting means which tells that the invention according to claim 5 had mail arrival in a destination terminal machine set up beforehand when said caller information did not exist at the time of said arrival.

[0010]

[Embodiment of the Invention]Hereafter, based on one example of this invention, it explains using figures.

[0011]The figure explaining the transfer function of the communication terminal (henceforth, called-terminal machine) of the destination side provided with the notice transmission device of incoming information which used this invention is shown in drawing 1. The numbering item storage memory 1 remembers the numbering item of a communications partner to be in this figure, 2 is a telephone book memory and has the transfer destination telephone number 5 corresponding to the 1st group 3 of a telephone number group group, the 2nd group 4, and the 1st group 3 who were divided by the difference in a transfer destination telephone number, and the transfer destination telephone number 6 corresponding to the 2nd group 4. A telephone-number-information search means to search the telephone number in the telephone book memory 2 which 7 has in a communication terminal, and the numbering item of an origination-side terminal, the dial feed appearance means which carries out dial sending out of the transfer destination telephone number from which 8 was extracted, and 9 show a destination terminal machine.

[0012]If there is arrival of a signal which included numbering item information from the communications partner in the called-terminal machine of one example of this invention here, The numbering item of the master station machine is memorized in the numbering item storage memory 1 of a called-terminal machine, There are the telephone number and match of the 1st group 3 and the 2nd group 4 who have the numbering item in the telephone book memory 2 of a called-terminal machine, or it searches by the telephone-number-information search means 7 (again). The telephone number in a telephone book memory memorizes as telephone number information to which the information on a name, an address, etc. was added. . If a numbering item and the telephone number in the telephone book memory 2 are in agreement at this time, correspond with the telephone number of the 1st group 3 in whom the telephone number in that

telephone book memory 2 is contained next. The transfer destination telephone number 5 set up beforehand is extracted, and in order to carry out transfer control of there having been mail arrival to the destination terminal machine 9 with a notice, the auto dial of the transfer destination telephone number is carried out from the dial feed appearance means 8.

[0013]Next, in each situation which included also in the above-mentioned case, it explains using the flow chart of drawing 2. 101-107 of a figure show each step.

[0014]A flow chart begins from the state (awaiting state) where a called-terminal machine waits for the call origination from a communications partner. If a called-terminal machine has mail arrival from a communications partner in this state (101), it will be identified whether in the called-terminal machine, the numbering item is sent from the communications partner (102). If the numbering item is sent from the communications partner, comparison search will be performed for whether next there is any same telephone number out of the telephone book memory of a called-terminal machine (103). If the numbering item is not sent from a communications partner in Step 102, in order to only notify a destination terminal machine that there was arrival without the notice of a numbering item, it notifies to the telephone number of the destination terminal machine registered beforehand by carrying out automatic dialing (104).

[0015]It is also possible to perform this operation together with the notice transfer function of a timed-recording sound.

[0016]When the same telephone number exists as a result of the telephone number retrieval in Step 103 (105), Automatic dialing is carried out to the telephone number of the telephone number information with which information, including the name etc. which are a telephone number in a telephone book memory, it, and a group, was doubled, and the corresponding destination terminal machine registered beforehand, it notifies to it, and telephone number information is transmitted to a destination terminal machine (106). If there is no same thing in the numbering item of a communications partner, and the telephone number of a telephone book memory in Step 105, automatic dialing will be carried out to the telephone number of the destination terminal machine beforehand registered at Step 106, and the numbering item of the communications partner remembered to be a notice to the destination terminal machine at the called-terminal machine will be transmitted.

[0017]Next, drawing 3 is an example of the system block figure of the communication terminal which is an embodiment of this invention. 16 is CPU of a communication terminal in this figure, and it has the telephone-number-information search means 7, the dial feed appearance means (reporting means) 8, the numbering item transfer means 14, and a destination number setting-out means 15 to set up the telephone number of the destination. An operation key and 18 show a voice input/output control section, 19 shows a line control part, and, as for the indicator, the numbering item storage memory 1 given in drawing 1, and the telephone book memories 2 and 17 for which an antenna and 11 used the wireless section for, 12 used the decoder for, and, as for 13, 10 used the liquid crystal etc., 20 shows a communication line network.

[0018]Then, operation of drawing 3 is explained. If a called-terminal machine has dispatch from a communications partner, it will display on an indicator at the same time it memorizes the numbering item of the communications partner which receives using the communication line network 20 or the antenna 10 to the numbering item storage memory 1. And the numbering item which received has the telephone number and match in the telephone book memory 2, or searches by the telephone-number-information search means 7, and by the existence of coincidence. it notifies to the transfer destination telephone number corresponding to each which had been beforehand set up by the destination number setting-out means 15 from the communication line network 20 or the antenna 10 at a destination terminal machine using the dial feed appearance

means (reporting means) 8 (display specification of the numbering item is not carried out -- a case) It notifies by carrying out dialing to the transfer destination telephone number beforehand set up by the destination number setting-out means 14. Although it searches by an addresser's numbering item in the case of this example and notice and transmission are performed to the destination terminal machine, it can also search using the information on an addresser's ID, a password, etc. It is possible to notify, after transmitting rather than transmitting after a notice, or to perform notice and transmission simultaneously etc.

[0019]As explained in full detail above, the invention according to claim 1, When said caller information exists at the time of said arrival and the telephone number information corresponding to said caller information exists in said telephone book memory, Since it has the reporting means which reports that the destination terminal machine corresponding to said telephone number information had mail arrival, it is possible to distribute a destination terminal machine by said caller information.

[0020]Since the invention according to claim 2 is provided with a means to transmit the telephone number information of said telephone book memory searched by said telephone-number-information search means, in a destination terminal machine, it can also get to know the information on an addresser's name, an address, etc. simultaneously not to mention an addresser's telephone number.

[0021]When said caller information exists at the time of said arrival and said caller information does not exist in said telephone directory by said telephone-number-information search means, the invention according to claim 3, Since it has the reporting means which tells that the destination terminal machine set up beforehand had mail arrival, even if the telephone number etc. which are in agreement with a telephone book memory do not exist, it is possible to notify a destination terminal machine that the called-terminal machine had mail arrival.

[0022]Since the invention according to claim 4 is provided with a means to transmit the caller information memorized at the time of said arrival, in a destination terminal machine, it can know an addresser's information, can identify an addresser immediately, and can grasp a telephone number etc.

[0023]Since it has the reporting means which tells that the invention according to claim 5 had mail arrival in the destination terminal machine set up beforehand when said caller information did not exist at the time of said arrival, Even if it is the arrival from a public telephone, a wire telephone machine, etc., it is possible to get to know that the called-terminal machine had mail arrival with the destination terminal machine, and it becomes possible to take a certain management.

[0024]

[Effect of the Invention]Since a notice and transfer control of there having been mail arrival by the above composition even when the called-terminal machine was being used by two or more persons according to this invention are automatically identified by the caller information of a master station machine and perform notice and transmission, When a called-terminal machine reports that the caller information of a master station machine, the telephone number information of a telephone book memory, etc. are transmitted to a destination terminal machine, or the timed-recording sound etc. are memorized, The effect of becoming possible to become possible to carry out notice and transmission and to change the destination into two or more destination terminal machines by an addresser is acquired.

---

[Translation done.]